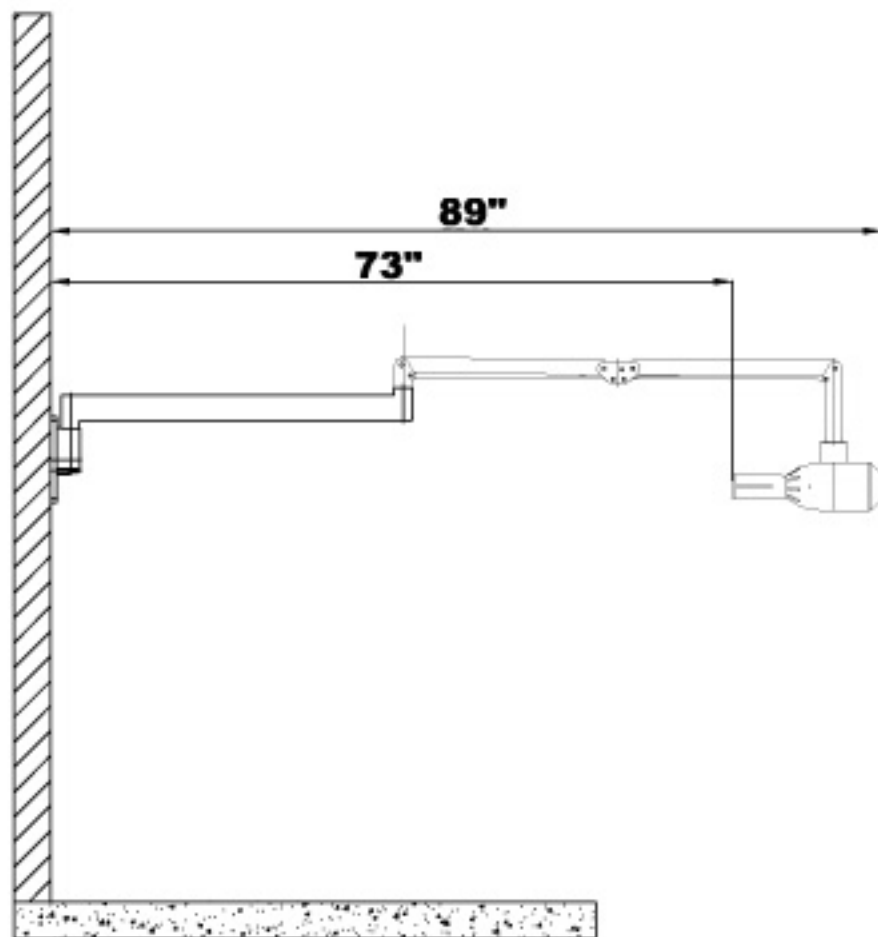
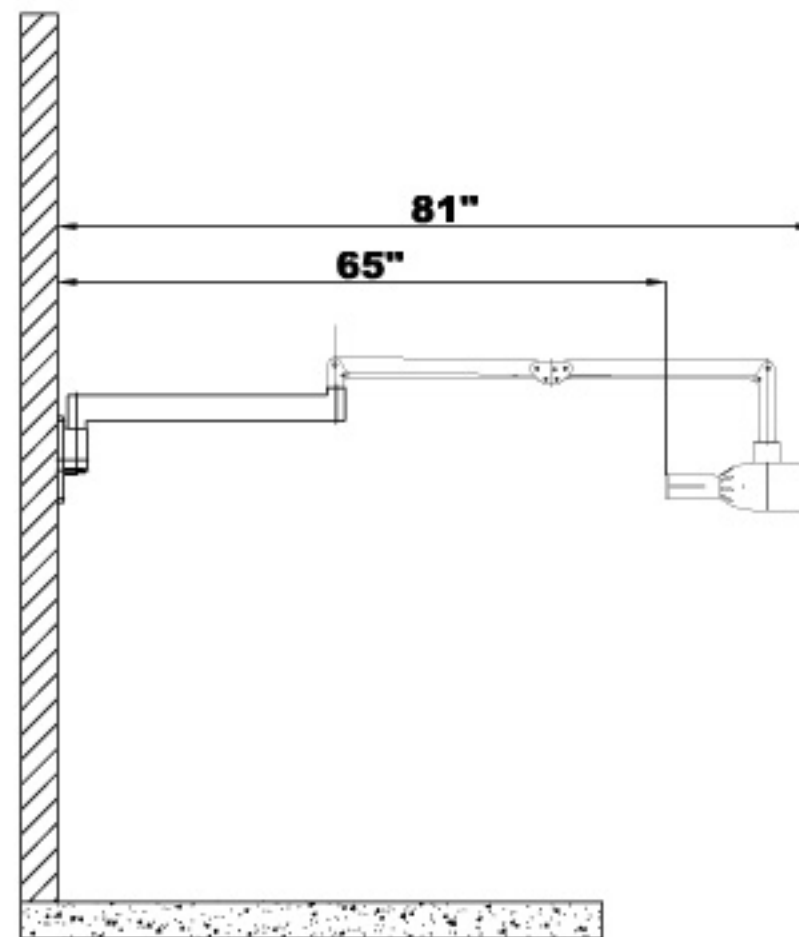


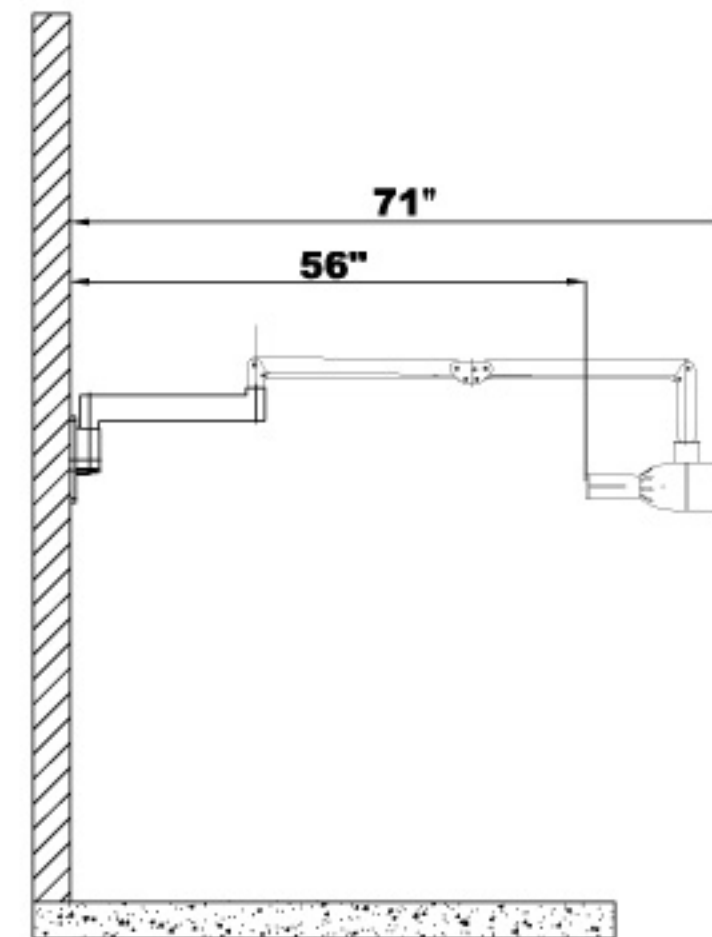
Extension Arm 90 cm



Extension Arm 70 cm



Extension Arm 45 cm



**\*\*\*Each measurement has been rounded up to the nearest inch for minimum requirements.\*\*\***

MATERIALE	-				
TRATTAMENTO	-				-
FINITURA	-				TOLL. GENERALI PER FORI : -
	DISEGNATO	VERIFICATO	APPROVATO	SCALA	TOLL. GENERALI PER ALBERI : -
DATA	26/03/02	26/03/2002	26/03/2002	1:20 -	TOLLERANZE GENERALI UNI ISO 2768 - m
FIRMA	S.B.	GLR	GRANDINI		TOLLERANZE SECONDO UNI ISO 8015

DENOMINAZIONE

## Raggio d'Azione Folding Arm

**BLUE X** Questo disegno è di esclusiva proprietà della BlueX e senza regolare autorizzazione ne è vietata la riproduzione anche parziale.

N° DISEGNO **60\_100\_025\_1\_0**

