

1

2

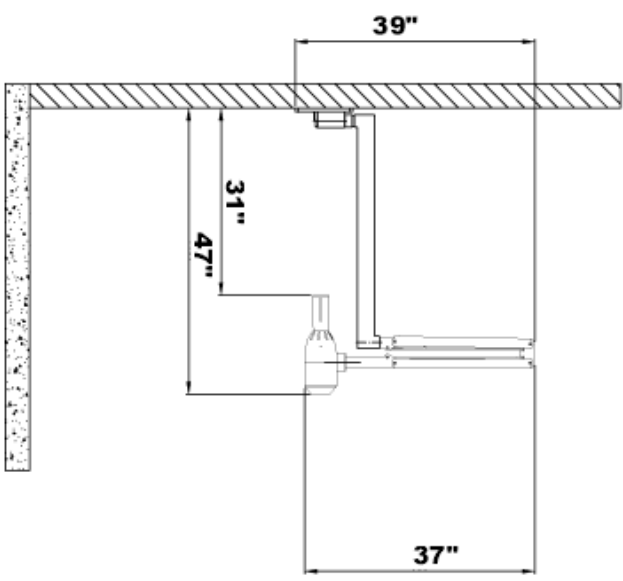
3

4

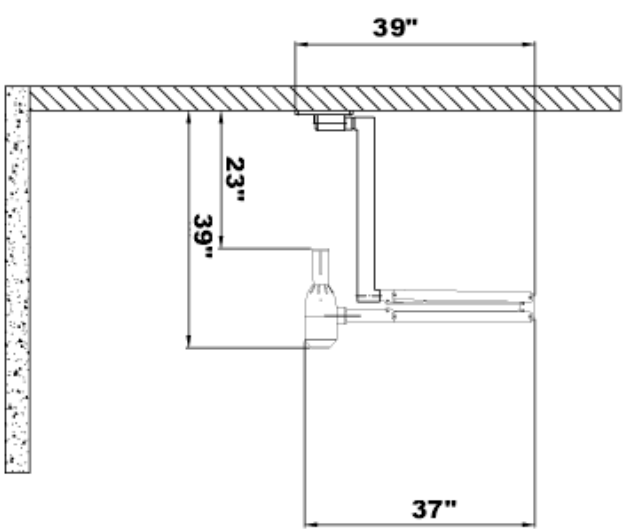
5

6

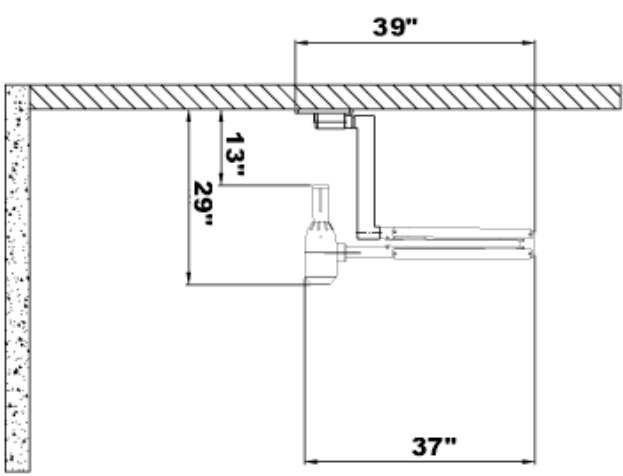
Extension Arm 90 cm



Extension Arm 70 cm



Extension Arm 45 cm



\*\*\* Each measurement has been rounded up to the nearest inch for minimum requirements \*\*\*

MATERIALE	-				TOLL. GENERALE PER FORI	: -	
TATTAMENTO	-				TOLL. GENERALE PER ALBERI	: -	
FINITURA	-				TOLLERANCE GENERALE	UNI ISO 2768 - m	
DISCANTO	VERIFICATO	APPROVATO	SCALA		TOLLERANCE SECONDO	UNI ISO 8015	
DATA	26/03/02	26/03/2002	26/03/2002	1:20	-		
FINIA	S.R.	Q.R.	GRANDINI				

Raggio d'Azione Folding Arm

**BLUXX**

Questo disegno è di esclusiva proprietà della BluXX e sono vietate autorizzazioni in 3.° e 4.° grado senza permesso scritto dalla BluXX.

N° INSENO

60 100 025 2 0

